
Ersatzteilliste

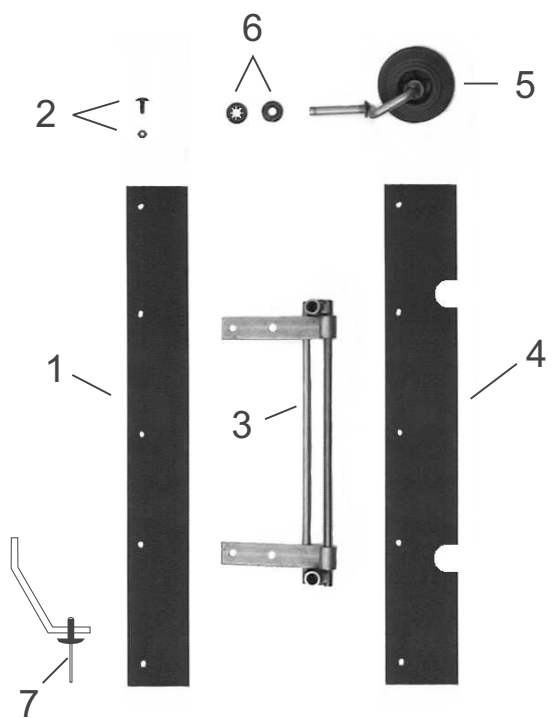
für

alle

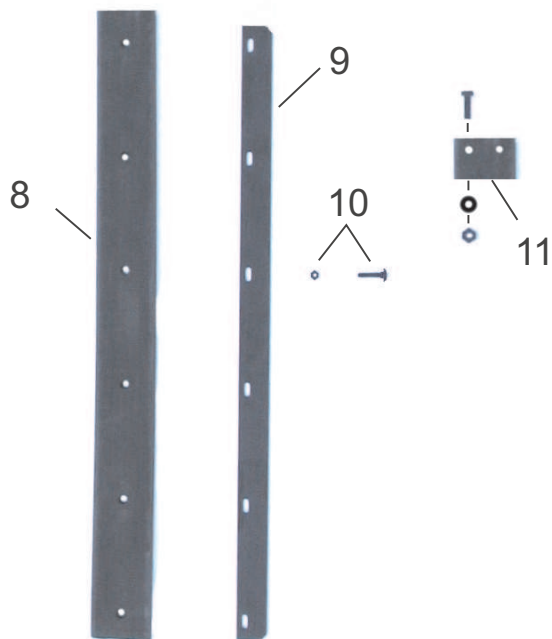
Kehrgutbehälter



Kehrgutbehälter



Schnee-Räumschild



Hinweis:

Die DIN- und Normteile aus dieser Liste werden überwiegend in Verpackungseinheiten abgegeben. Ist die letzte Stelle eines solchen Teiles eine "1", so bedeutet dies eine VE von 10 Stück.

Beispiele:

4HW-A10 Z 1 = 10 Stück Scheiben DIN 125 D=10,5
 4HU-A20 1 = 10 Stück Sicherungsring für Wellen D=20

Ersatzteilliste Kehrgutbehälter & Schnee-Räumschild

Pos.	Limpar 80		Limpar 82 Vario	
	Artikel-Nr.	Bezeichnung	Artikel-Nr.	Bezeichnung
1	4HK-E09	Gummileiste 0,8m (unten)	4HK-E13	Gummileiste 0,8m (unten)
2	4AZ-S06	Schraubenset Gummileiste	4AZ-S06	Schraubenset Gummileiste
3	FKG-102 Z	Schwenkadapter	FKG-115 Z	Schwenkadapter 2
4	FKG-208	Staubleiste ET 0,8m	4HK-E15	Staubleiste 82
5	FKG-203	Lenkrolle ET (inkl.6)	FKG-203	Lenkrolle ET (inkl.6)
6	4AZ-S07	Befest.-Set Lenkrolle (2x)	4AZ-S07	Befest.-Set Lenkrolle (2x)
7	4HY-B05 S1	Blindniet, lang (10St.)	4HY-B05 S1	Blindniet, lang (10St.)
8	4HK-E04	Schürfleiste 80 (Gummi)	4HK-E04	Schürfleiste 80 (Gummi)
9	4DB-B06 Z	Schiene 80	4DB-B06 Z	Schiene 80
10	4AZ-S08	Schraubenset Schürfleiste	4AZ-S08	Schraubenset Schürfleiste
11	4AZ-S09	Stützgummi-Set (inkl. Schrauben)	4AZ-S41	Stützgummi-Set (inkl. Schrauben)

Pos.	Limpar 100		Limpar 102	
	Artikel-Nr.	Bezeichnung	Artikel-Nr.	Bezeichnung
1	4HK-E02	Gummileiste 1m	4HK-E14	Gummileiste 1m
2	4AZ-S06	Schraubenset Gummileiste	4AZ-S06	Schraubenset Gummileiste
3	FKG-102 Z	Schwenkadapter	FKG-115 Z	Schwenkadapter 2
4	FKG-204	Staubleiste ET 1m	4HK-E16	Staubleiste 1m
5	FKG-203	Lenkrolle ET (inkl.6)	FKG-203	Lenkrolle ET (inkl.6)
6	4AZ-S07	Befest.-Set Lenkrolle (2x)	4AZ-S07	Befest.-Set Lenkrolle (2x)
7	4HY-B05 S1	Blindniet, lang (10St.)	4HY-B05 S1	Blindniet, lang (10St.)
8	4HK-E05	Schürfleiste 100 (Gummi)	4HK-E05	Schürfleiste 100 (Gummi)
9	4DB-B07 Z	Schiene 100	4DB-B07 Z	Schiene 100
10	4AZ-S08	Schraubenset Schürfleiste	4AZ-S08	Schraubenset Schürfleiste
11	4AZ-S09	Stützgummi-Set (inkl. Schrauben)	4AZ-S41	Stützgummi-Set (inkl. Schrauben)

Pos.	Limpar 120 AN		Limpar 122	
	Artikel-Nr.	Bezeichnung	Artikel-Nr.	Bezeichnung
1	4HK-E10	Gummileiste 1,2m	4HK-E17	Gummileiste 1,2m
2	4AZ-S06	Schraubenset Gummileiste	4AZ-S06	Schraubenset Gummileiste
3	FKG-102 Z	Schwenkadapter	FKG-115 Z	Schwenkadapter 2
4	FKG-205	Staubleiste ET 1,2m	4HK-E18	Staubleiste 1,2m
5	FKG-203	Lenkrolle ET (inkl.6)	FKG-203	Lenkrolle ET (inkl.6)
6	4AZ-S07	Befest.-Set Lenkrolle (2x)	4AZ-S07	Befest.-Set Lenkrolle (2x)
7	4HY-B05 S1	Blindniet, lang (10St.)	4HY-B05 S1	Blindniet, lang (10St.)
8	4HK-E06	Schürfleiste 120 (Gummi)	4HK-E06	Schürfleiste 120 (Gummi)
9	4DB-B08 Z	Schiene 120	4DB-B08 Z	Schiene 120
10	4AZ-S08	Schraubenset Schürfleiste	4AZ-S08	Schraubenset Schürfleiste
11	4AZ-S09	Stützgummi-Set (inkl. Schrauben)	4AZ-S41	Stützgummi-Set (inkl. Schrauben)

Pos.	Limpar 67 / 69 / 72		Limpar 82 PRO	
	Artikel-Nr.	Bezeichnung	Artikel-Nr.	Bezeichnung
1	4HK-E22	Gummileiste 0,7m	4HK-E13	Gummileiste 0,8m (unten)
2	4AZ-S06	Schraubenset Gummileiste	4AZ-S06	Schraubenset Gummileiste
3		<i>entfällt</i>	FKG-115 Z	Schwenkadapter 2
4		<i>entfällt</i>	4HK-E15	Staubleiste 82
5	FKG-203	Lenkrolle ET (inkl.6)	FKG-203	Lenkrolle ET (inkl.6)
6	4AZ-S07	Befest.-Set Lenkrolle (2x)	4AZ-S07	Befest.-Set Lenkrolle (2x)
7		<i>entfällt</i>	4HY-B05 S1	Blindniet, lang (10St.)
8	4HK-E03	Schürfleiste 70 (Gummi)	4HK-E05	Schürfleiste 100 (Gummi)
9	4DB-B05 Z	Schiene 70	4DB-B07 Z	Schiene 100
10	4AZ-S08	Schraubenset Schürfleiste	4AZ-S08	Schraubenset Schürfleiste
11	4AZ-S09	Stützgummi-Set (inkl. Schrauben)	4AZ-S09	Stützgummi-Set (inkl. Schrauben)