

Ersatzteil - Liste

Limpar

102 *und* **122**

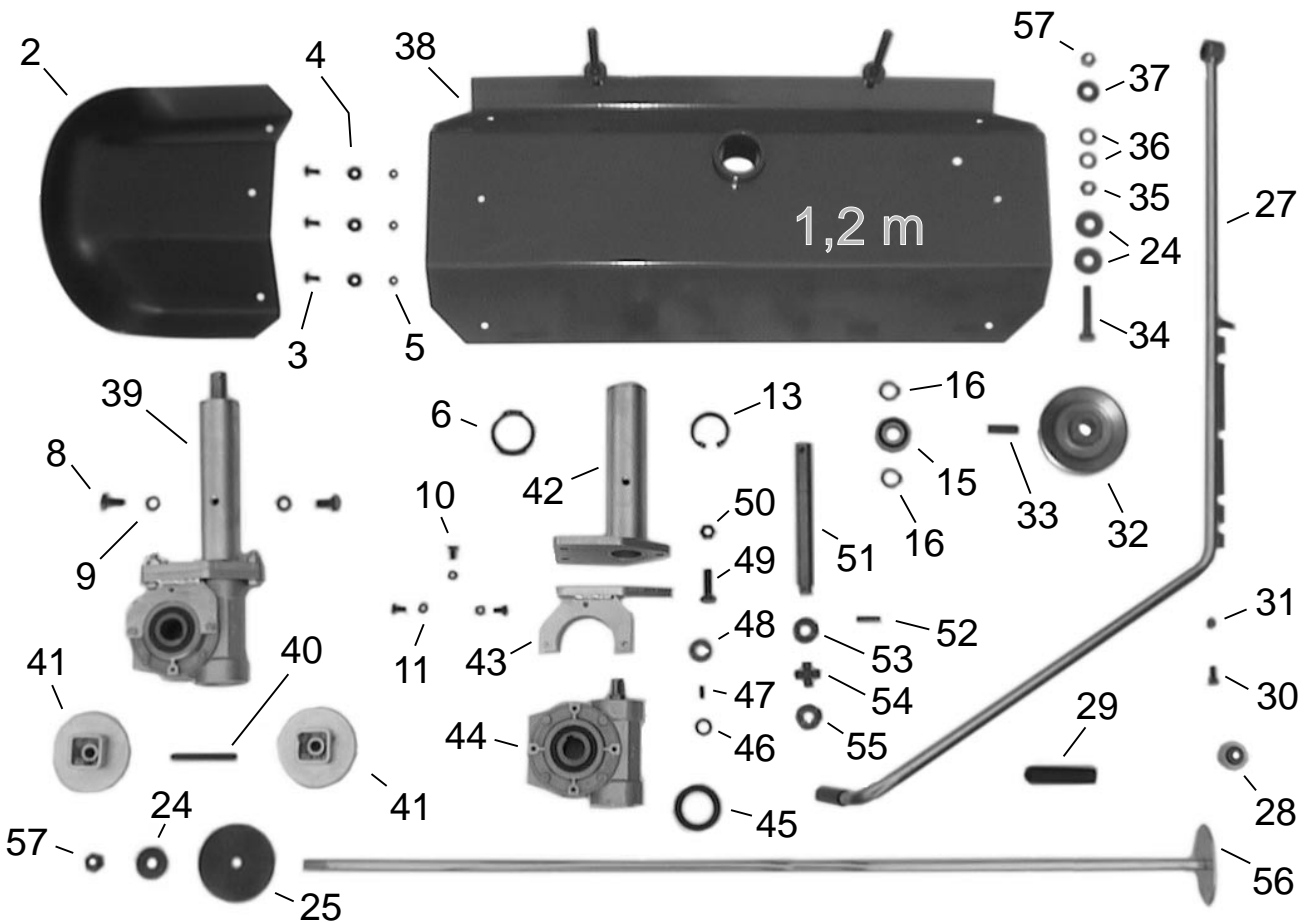
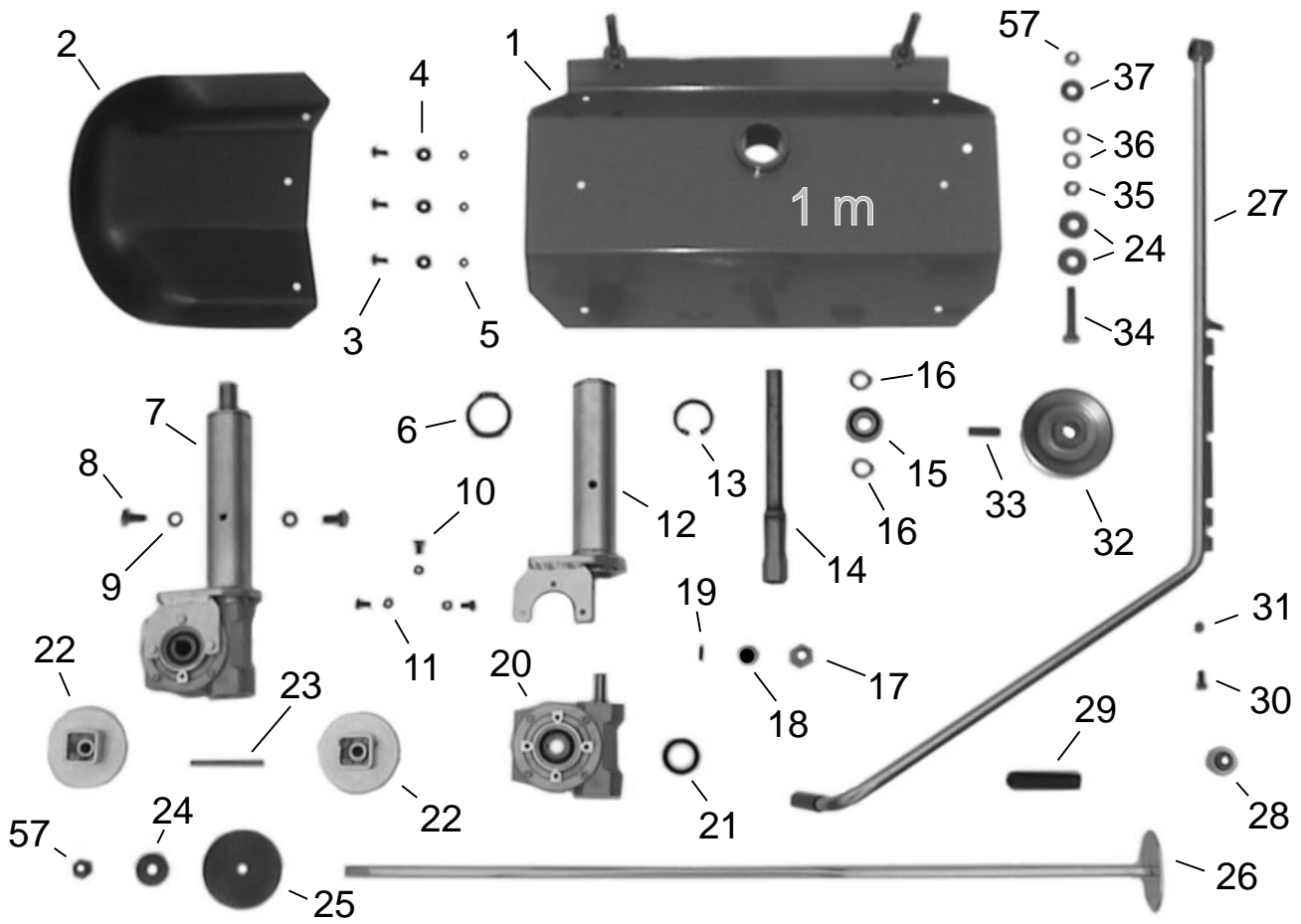


4F Maschinenteknik GmbH
Am Gasspeicher 6
D - 49453 Rehdén

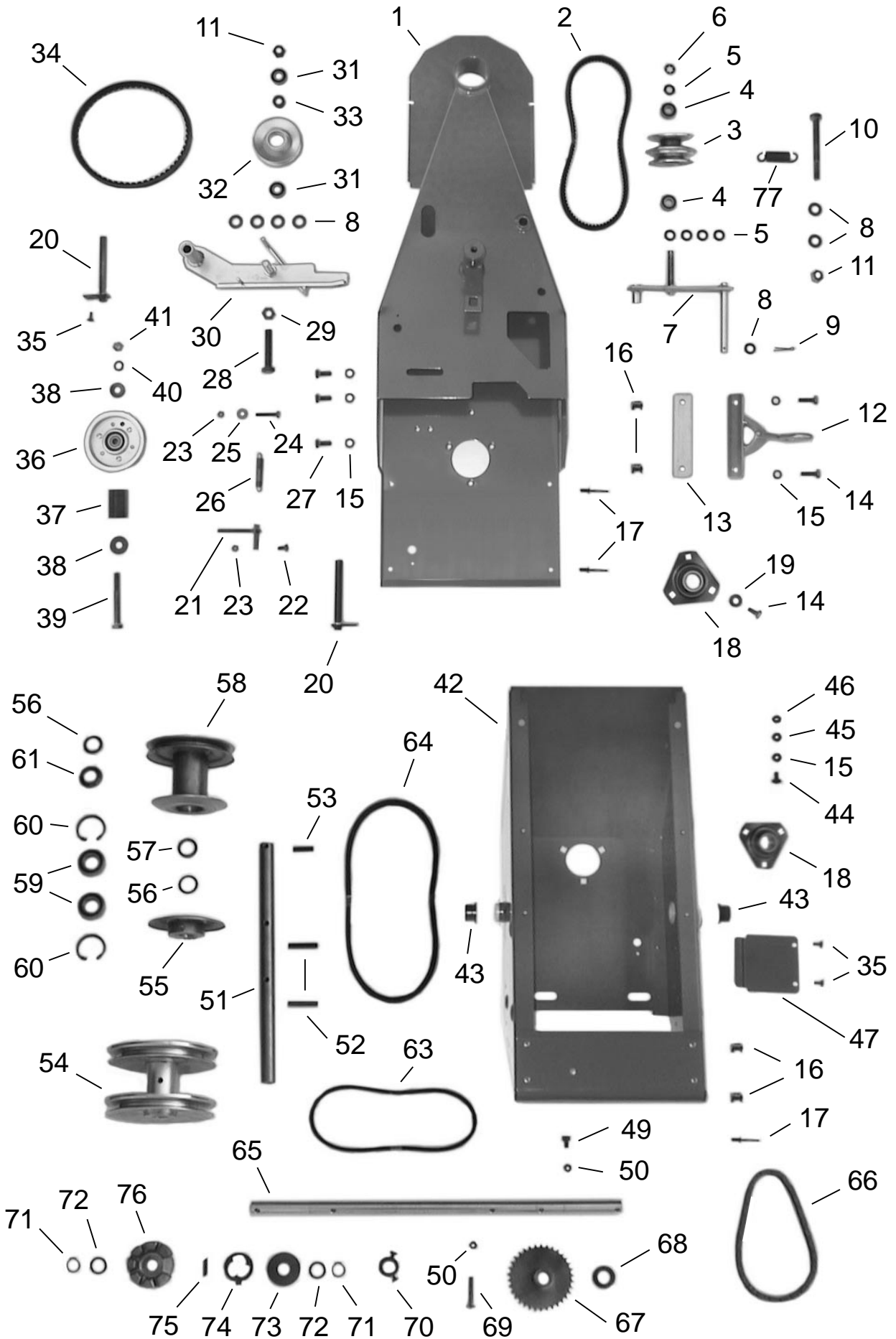
Tel.: 05446-997040

Fax: 05446-997042

e-mail: info@4-f.de



Limpar 102 / 122			Ersatzteil-Liste			Tafel 1		
Pos.	Artikel-Nr.	Bezeichnung	Pos.	Artikel-Nr.	Bezeichnung			
1	FKN-101	Bürstendeck 33/44 (1m)	37	4HJ-D02 1	Kunststoff-Scheibe			
2	4HJ-X17	Deck-Ende 100 / 120	38	FKN-101	Bürstendeck 33/44 (1,2m)			
3	4HO-S44 Z1	Bordwand-Schr. M6x15	39	FKN-229	Bürstengetr. 33/49			
4	4HW-B06 Z1	Scheibe, groß Ø 6	40	4KH-P01	Paßfeder 7x8x80			
5	4HR-C06 Z1	Stopmutter M6	41	4AZ-120 Z	Bürstenmitnehmer 49			
6	4HU-A50 1	Sicherungsring 50	42	FKN-133 Z	Halslager 33/49			
7	FKN-202	Bürstengetr. 33/44	43	FKB-110 Z	Getriebeflansch			
8	4HO-A23 Z1	6kt-Schraube M10x20	44	4KB-S01	Schneckengetr. VF49			
9	4HW-F10 Z1	Federring M10	45	4HL-A01	Simmering 40			
10	4HO-A07 Z1	6kt-Schraube M6x12	46	4HW-P51 1	Paßscheibe 14x1			
11	4HW-F06 Z1	Federring M6	47	4KH-P05	Paßfeder			
12	FKN-116 Z	Halslager 33/44	48	4DA-L01	Distanzring			
13	4HU-I42 1	Sicherungsring 42	49	4HO-A25 Z1	6kt-Schraube M10x30			
14	FKN-117	Bü-Welle 33/44	50	4HR-C10 Z1	Stopmutter M10			
15	4HA-A20	Kugellager (6004 2RS)	51	4DC-H32	Getr.-Welle 33/49			
16	4HU-A20 1	Sicherungsring 20	52	4HX-G30 1	Spannhülse 6x30			
17	4DS-C01	K-Stück 22	53	4KC-B10	Kupplungsklaue, oben			
18	4HK-E11	Ausgleich-Puffer	54	4KC-A20	Kupplungsstück			
19	4KH-P04	Paßfeder	55	4KC-A18	Kupplungsklaue, unten			
20	4KB-S05	Schneckengetr. VF44	56	FKA-141 Z	Bürstenachse 1,2 m			
21	4HL-A02	Simmering 30	57	4HR-C12 Z1	Stopmutter M12			
22	4AZ-107 Z	Bürstenmitnehmer 44						
23	4DC-B01	Mitnehmerstab						
24	4HW-B12 Z1	Scheibe, groß Ø 12						
25	4DA-E03 Z	Scheibe						
26	FKA-140 Z	Bürstenachse 1m						
27	FKN-203	Schwenkstütze KN kpl.						
28	4HK-S01	Silentblock						
29	4HJ-G02	Griffhülle 15						
30	4HO-A08 Z1	6kt-Schraube M6x16						
31	4HR-C06 Z1	Stopmutter M6						
32	4AZ-A30 Z	K-Scheibe A100-20						
33	4AZ-S01	Spannhülsen Set 1						
34	4HO-A61 Z	6kt-Schraube M12x65						
35	4HR-A12 Z1	Mutter M12						
36	4HW-A12 Z1	Scheibe Ø 12						



Limpar 102 / 122			Ersatzteil-Liste			Tafel 2		
Pos.	Artikel-Nr.	Bezeichnung	Pos.	Artikel-Nr.	Bezeichnung			
1	FKN-108	Bürstenträger	36	4AZ-205	Spannrolle B2			
2	4HB-Z23 S	Keilriemen, vorn (XPZ 737)	37	4DC-M10 Z	Hülse KN 46			
2	4HB-Z22 S	Keilriemen, hint. (XPZ 1037)	38	4HW-B10 Z1	Scheibe, groß Ø10			
3	4AZ-V01	Variator	39	4HO-N80 Z	Zollschraube 3/8 UNC (82,5 mm lg)			
4	4HA-A10	Kugellager (6000 2RS)	40	4HW-F10 Z1	Federring M10			
5	4HW-A10 Z1	Scheibe Ø 10	41	4HR-A52 Z	Zollmutter 3/8 UNC			
6	4KC-A46 1	Klemmring 10	42	FKN-233	Geh.-Montage KN			
7	FKN-114	Bü-V-Arm	43	4HJ-A02	Bundbuchse (für Achse)			
8	4HW-A12 Z1	Scheibe Ø 12	44	4HO-I13 Z1	Schloß-Schr. M8x16			
9	4HX-E25 Z1	Splint 3,2x25	45	4HW-F08 Z1	Federring M8			
10	4HO-C43 Z	6kt-Schraube M12x110	46	4HR-A08 Z1	Mutter M8			
11	4HR-C12 Z1	Stopmutter M12	47	4DA-C53	Deckel			
12	FKN-121 Z	Rastlager KN	49	4HO-G12 Z1	Innen-6kt-Schr. M8x12			
13	4DB-T02 Z	Beilage (nur bei GXV 140)	50	4HR-C08 Z1	Stopmutter M8			
14	4HO-A14 Z1	6kt-Schraube M8x20	51	4DC-K07	Vorgelegewelle KN			
15	4HW-A08 Z1	Scheibe Ø 8	52	4HX-H50 1	Spannhülse 8x50			
16	4HR-I08 Z1	Käfigmutter M8	53	4HX-H36 1	Spannhülse 8x36			
17	4HY-B07 1	Blindniet V2A	54	4AZ-A34 Z	V-Dop-Scheibe KNV			
18	4HA-Y25	Y-Lager 25	55	FKN-124 Z	Kuppel-Halbscheibe			
19	4HW-D08 Z1	Scheibe, dick Ø8	56	4HW-P59	Paßscheibe 25x1			
20	FKN-112 Z	Lagerbolzen	57	4DC-O01 Z	Ring 25			
21	FTS-106 Z	K-Führung 65	58	FKN-207	Kuppel-Freilauf 102			
22	4HO-A07 Z1	6kt-Schraube M6x12	59	4HA-A25	Kugellager (6005 2RS)			
23	4HR-C06 Z1	Stopmutter M6	60	4HU-I47 1	Sicherungsring 47			
24	4HO-A11 Z1	6kt-Schraube M6x30	61	4DC-R10 Z	Kegelring 25			
25	4HW-B06 Z1	Scheibe, groß Ø 6	63	4HB-D24 V	Keilriemen => Vari (VB 10x630)			
26	4HI-A02	Zugfeder	64	4HB-A20 V	Keilriemen Motor (VB 13x850)			
27	4HO-A13 Z1	6kt-Schraube M8x16	64	4HB-X01 S	Keilriemen nur Honda GXV 140 (XPA 13x950)			
28	4HO-A61 Z	6kt-Schraube M12x65	65	4DC-H29 Z	Fahrachse 182			
29	4HR-A12 Z1	Mutter M12	66	4HD-B56	Kette KN			
30	FKN-115 Z	Kuppel-Spanner	67	FKA-101	Kettenrad			
31	4HA-A12	Kugellager (6001 2RS)	68	4HW-A20 Z	Scheibe Ø 20			
32	4AZ-A35 Z	Kupplungsrolle	69	4HO-C18 Z1	6kt-Schraube M8x40			
33	4DC-H31	Hülse 12-10	70	4KC-A03 Z	Stellring			
34	4HB-X18 S	Keilriemen (XPA 590)	71	4HU-A20 1	Sicherungsring 20			
35	4KC-A21 1	Bohr-Blechschaube	Fortsetzung siehe Tafel 3					

